



# Externe Ladestrombegrenzung beim Fronius Wattpilot durch einen digitalen Eingang

Anwendungsleitfaden

© Fronius International GmbH

Version 03 01/2025

Business Unit Solar Energy

Fronius behält sich alle Rechte vor, insbesondere das Recht der Vervielfältigung, Verbreitung und Übersetzung. Kein Teil dieses Werkes darf ohne die schriftliche Zustimmung von Fronius in irgendeiner Weise vervielfältigt werden. Es darf nicht gespeichert, bearbeitet oder über ein elektrisches oder elektronisches System verbreitet werden. Bitte beachten Sie, dass sich die in diesem Dokument veröffentlichten Informationen trotz größtmöglicher Sorgfalt bei der Erstellung geändert haben können und dass weder der Autor noch Fronius eine rechtliche Haftung übernehmen.

## Inhaltsverzeichnis

<b>1</b>	<b>Einleitung</b> .....	<b>4</b>
<b>2</b>	<b>Verkabelung bei Ladestrombegrenzung mittels digitalem Eingang</b> .....	<b>5</b>
2.1	Bei Wattpilot Flex.....	5
2.2	Bei Wattpilot Home 2.0.....	6
<b>3</b>	<b>Konfiguration über die Solar.wattpilot App</b> .....	<b>7</b>
<b>4</b>	<b>Anwendungsbeispiel – Begrenzung oder Unterbrechung durch Netzbetreiber</b> .....	<b>8</b>

# 1 Einleitung

Die Begrenzung des Ladestroms an der Wallbox kann aus verschiedenen Gründen erforderlich sein:

- zur Erfüllung gesetzlicher Anforderungen, zum Beispiel § 14a EnWG in Deutschland
- zur Erfüllung von Vorgaben der Netzbetreiber aufgrund von Verpflichtungen oder Anreizen
- zur Reduzierung der Energiekosten durch Minimierung des Verbrauchs in Hochtarifzeiten
- zum Schutz vor Überlastung am Netzanschlusspunkt und zur Gewährleistung einer sicheren Nutzung

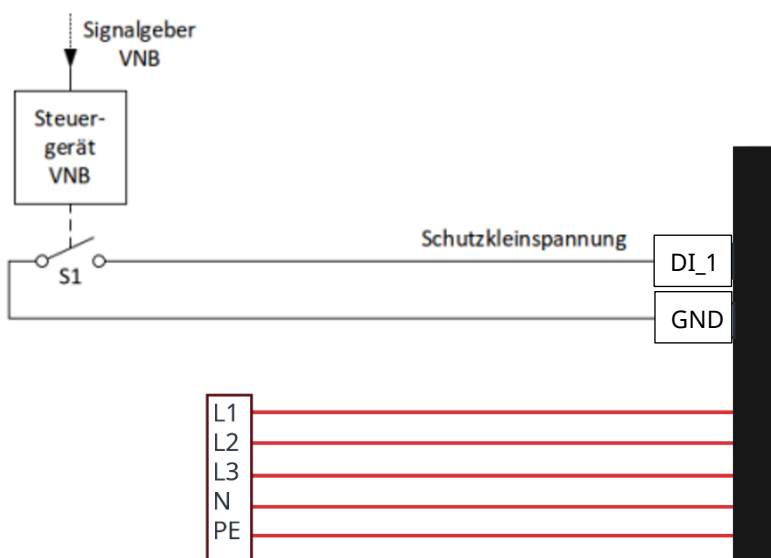
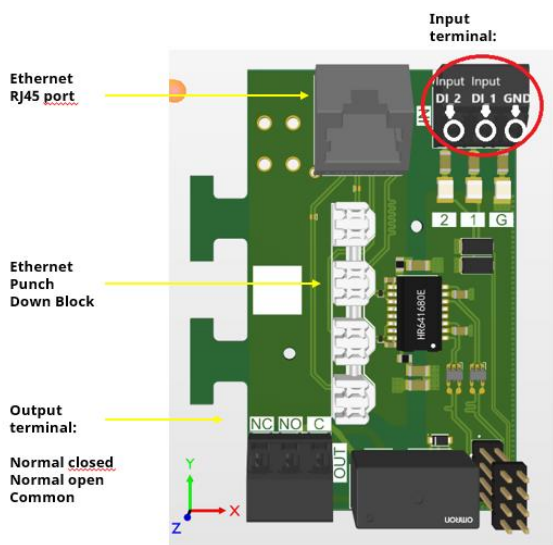
Der Fronius Wattpilot bietet verschiedene Methoden zur Umsetzung der Ladestrombegrenzung:

- Bidirektionale Kommunikation via OCPP: Nutzung der bidirektionalen Kommunikationsschnittstelle via OCPP, verfügbar bei **allen** Wattpilot-Varianten
- Zeitliche Einschränkung durch Ladetimer: Steuerung der Ladung mittels Ladetimern, Next-Trip-Mode oder Eco-Mode – Optionen bei **allen** Wattpilot-Varianten verfügbar
- Digitaler Eingang: Fokussierung auf den digitalen Eingang, eine Funktion exklusiv für **Wattpilot Flex Home & Pro** und **Wattpilot Home 2.0** (nicht für Wattpilot Go oder die erste Generation Wattpilot Home). Dieser Leitfaden widmet sich insbesondere diesem Aspekt.

## 2 Verkabelung bei Ladestrombegrenzung mittels digitalem Eingang

### 2.1 Bei Wattpilot Flex

Die Wattpilot Flex Variante ermöglicht die Begrenzung des Ladestroms über einen digitalen Eingang (DI\_1) im Anschlussbereich. Dieser kann mit einem potenzialfreien Kontakt, beispielsweise einer Steuerbox, einem Rundsteuer-Empfänger oder einem Schlüsselschalter, belegt werden.



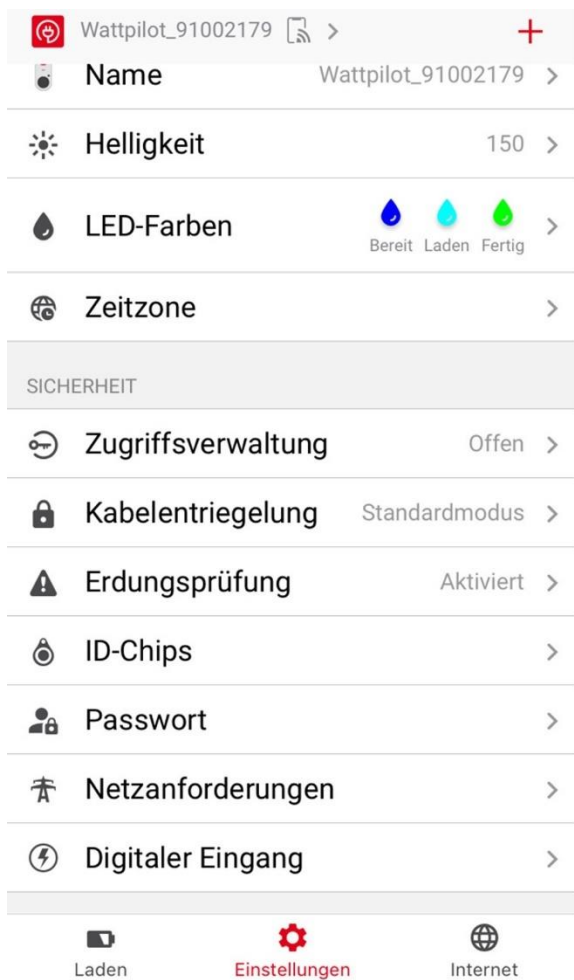
## 2.2 Bei Wattpilot Home 2.0

Die Wattpilot Home 2.0 Variante ermöglicht die Begrenzung des Ladestroms über zwei zusätzliche Adern im Kabelanschluss. Diese können mit einem potenzialfreien Kontakt, beispielsweise einer Steuerbox, einem Rundsteuer-Empfänger oder einem Schlüsselschalter, belegt werden.



### 3 Konfiguration über die Solar.wattpilot App

Die allgemeine Inbetriebnahme erfolgt gemäß Angabe in dem der Verpackung beigelegten Quick Start Guide oder in unserem Inbetriebnahmevideo<sup>1</sup>. Die Konfiguration erfolgt im Menübereich „Einstellungen“ über den Unterpunkt „Digitaler Eingang“. Dabei wird der Ruhezustand („NO“ für „normally open“ bzw. „NC“ für „normally closed“) festgelegt und der Stromwert für die aktive Strombegrenzung eingestellt (zwischen 0 A und dem Nennstrom des Wattpilot, wobei der Wert nicht unter dem minimalen Ladestrom liegen sollte). Zusätzlich kann die Einschränkung auf die Beladung über nur eine Phase erzwungen werden.



<sup>1</sup> <https://youtu.be/r9FWBEJnKc4?si=MXzmEgUnNH5CnJ0L>

## 4 Anwendungsbeispiel – Begrenzung oder Unterbrechung durch Netzbetreiber

Im Falle einer vom Netzbetreiber geforderten Begrenzung des Ladestroms oder einer Unterbrechung der Beladung kann die Strombegrenzung entsprechend eingestellt werden: entweder auf den geforderten Wert oder auf 0 A, um die Ladung komplett zu unterbrechen.

Es ist zu beachten, dass das externe Signal von einer Steuerbox oder einem Rundsteuer-Empfänger stammen kann. Wichtig dabei ist, dass es sich um einen potenzialfreien Kontakt handelt, um Schäden am Wattpilot oder am Signalgeber zu vermeiden.