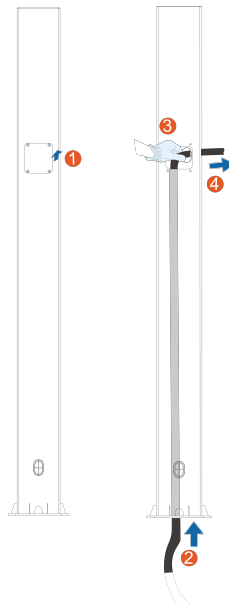


2.6.2 Säuleninstallation

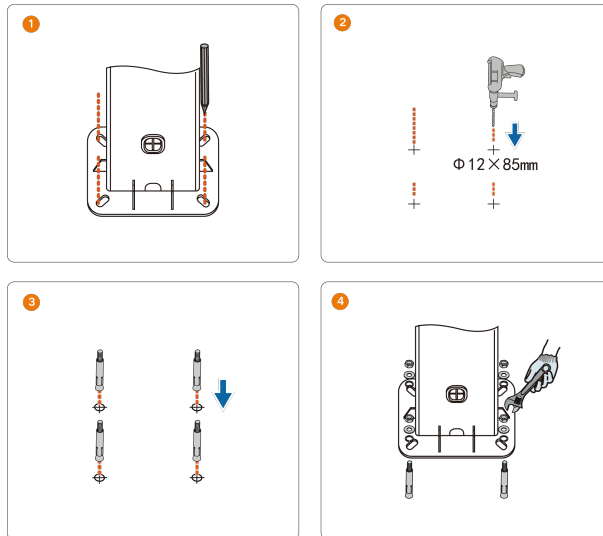
Schritt 1 Schließen Sie das Wechselstromkabel an.

- 1 Entfernen Sie die Schrauben der Verkleidung an der Rückseite der Säule mit einem Schraubendreher.
- 2 Führen Sie das Wechselstromkabel durch das Unterteil in die Säule.
- 3 Greifen Sie das Wechselstromkabel, wenn es die Verkleidung erreicht, und nehmen Sie das Ende des Kabels aus dem Ausgang für das Wechselstromkabel.
- 4 Ziehen Sie das Kabel ein passendes Stück weit heraus und schließen Sie die Verkleidung.



Schritt 2 Montieren Sie die Ladestation.

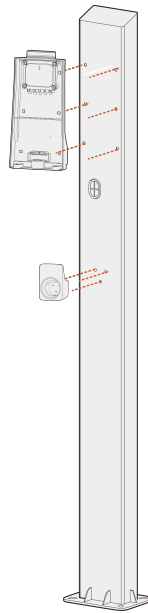
- 1 Platzieren Sie die Säule auf einer soliden und flachen Fläche und markieren Sie die Positionen der Bohrlöcher.
- 2 Bohren Sie an den markierten Stellen mit einer Schlagbohrmaschine Löcher.
(Durchmesser: 12 mm; Tiefe: 85 mm)
- 3 Setzen Sie die Dübel in die Bohrungen ein.
- 4 Ziehen Sie die Spreizdübelschraube mit einem Schraubendreher fest.



- 5 Prüfen Sie, ob die Säule fest installiert ist.

Schritt 3 Bringen Sie die Rückwand und die Ladekabelhalterung an.

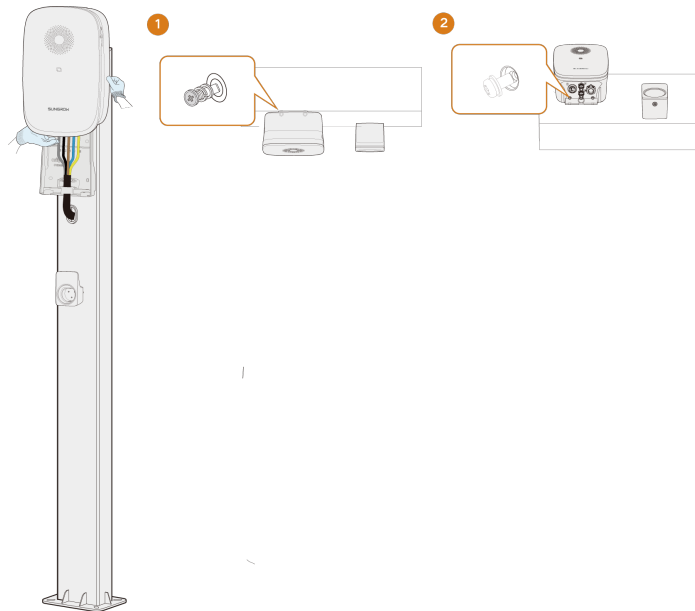
- 1 Lassen Sie die Löcher in der Rückwand mit den Bohrungen in der Säule fluchten und befestigen Sie die Rückwand mit Schrauben an der Säule.
- 2 Lassen Sie die Löcher in der Halterung mit den Bohrungen in der Säule fluchten und befestigen Sie die Halterung mit Schrauben an der Säule.
- 3 Prüfen Sie, ob Rückwand und Ladekabelhalterung fest installiert sind.

**Schritt 4** Schließen Sie das Wechselstromkabel an.

Siehe ["2.4.2 Anschließen des Wechselstromkabels"](#)

Schritt 5 Ladestation installieren.

- 1 Hängen Sie die Ladestation an die Rückwand. Ein Klickgeräusch zeigt an, dass die Ladestation in Position eingerastet ist.
- 2 Sichern Sie die Ladestation oben mit M4-Schrauben. (Anzugsdrehmoment: 1,2 Nm).
- 3 Sichern Sie die Ladestation unten mit manipulationssicheren M4-Innensechskantschrauben mit Mittelstift. (Anzugsdrehmoment: 1,2 Nm).
- 4 Prüfen Sie, ob die Ladestation ordnungsgemäß an der Säule installiert ist.

**Schritt 6** Einsetzen der SIM-Karte. Ausführliche Informationen finden Sie unter "[2.5 Wandmontage](#)", Schritt 4.

-- ENDE